

NEXUS[®] 100

GROßES SCHILD

MONTAGEANLEITUNG

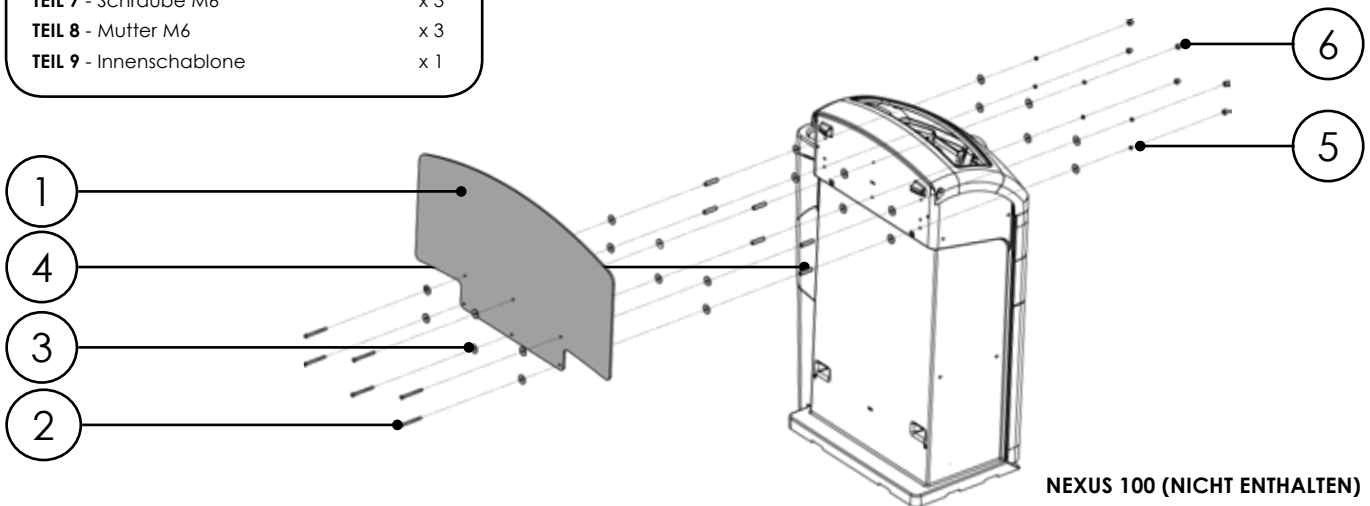
Stellen Sie sicher, dass alle Mitarbeiter die in dieser Beilage aufgeführten Punkte gelesen haben und dass eine Kopie an das mit der Installation und Wartung dieses Produktes betraute Personal gegeben wird. Anweisungen zur Bedienung des Behälters finden Sie in den Bedienungsanweisungen zum Nexus 100-Behälter.

KOMPONENTEN:

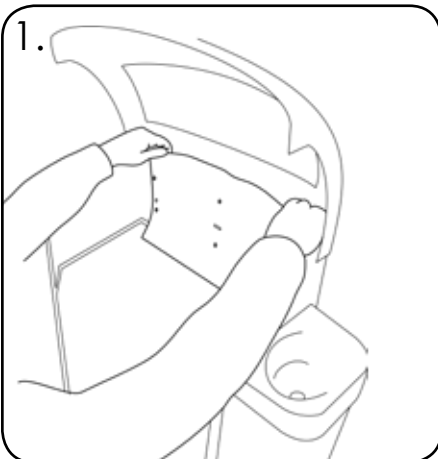
TEIL 1 - Schild	x 1
TEIL 2 - Steckschlüssel M6	x 6
TEIL 3 - Unterlegscheibe M6	x 24
TEIL 4 - Abstandhalter M6	x 6
TEIL 5 - Mutter M6	x 6
TEIL 6 - Kappe	x 6
TEIL 7 - Schraube M6	x 3
TEIL 8 - Mutter M6	x 3
TEIL 9 - Innenschablone	x 1

BENÖTIGTE AUSRÜSTUNG:

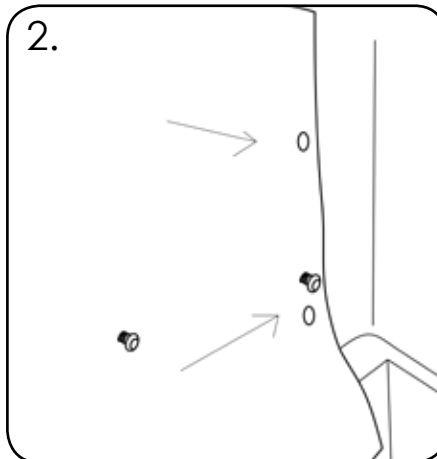
- Handbohrmaschine mit 6,5mm Bohrer	x 1
- 10mm Schraubenschlüssel	x 1
- 5mm Inbusschlüssel	x 1



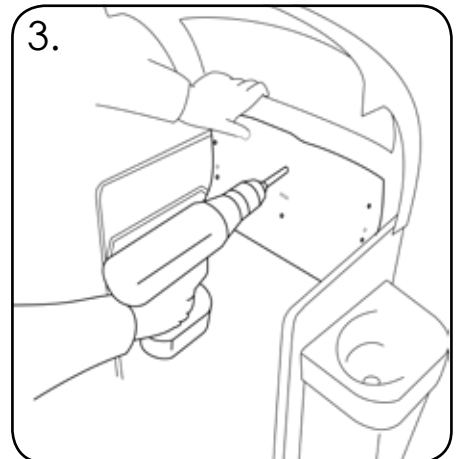
BEFESTIGUNG DES SCHILDES AM NEXUS 100 BEHÄLTER



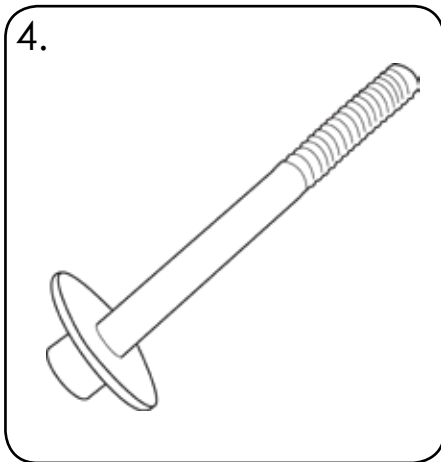
1. Öffnen Sie den Behälterdeckel und entfernen Sie die Tür. Platzieren Sie TEIL 9 an der Rückseite der Innenseite des Behälters und richten Sie die mit Pfeilen markierten Punkte anhand der vorhandenen Löcher aus. Falten Sie die Oberseite der Papiervorlage über die Rückseite und folgen Sie dabei der Wölbung des Behälters.



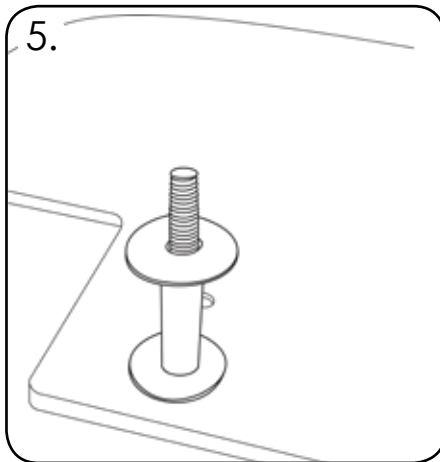
2. Verwenden Sie TEIL 9 als Vorlage, durchstoßen Sie das Papier und fixieren Sie die Schablone provisorisch mit den 3 Sätzen der TEILE 7 & TEILE 8 am Behälter. Vielleicht ist es empfehlenswert, die Schablone mittels Klebestreifen zusätzlich zu sichern.



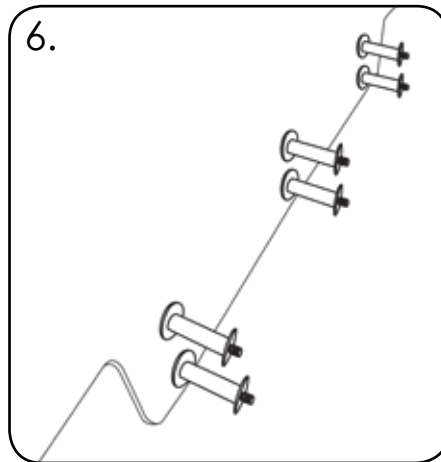
3. Bohren Sie vorsichtig die 3 neuen Löcher (rot markiert) in die Rückseite des Behälters. Achten Sie darauf, nur den Behälterkörper und nicht den Behälterdeckel zu durchbohren. Sobald Sie fertig sind, entfernen Sie die temporären Befestigungen und die Papierschablone aus dem Behälter.



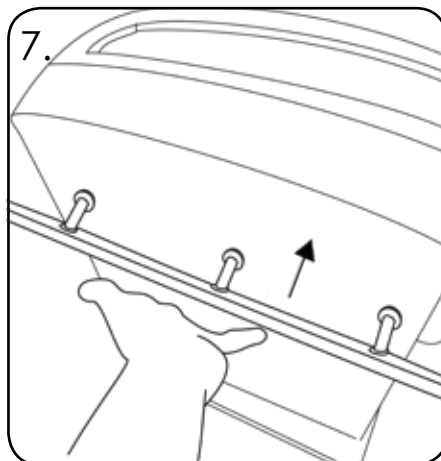
4. Platzieren Sie TEIL 3 auf TEIL 2.



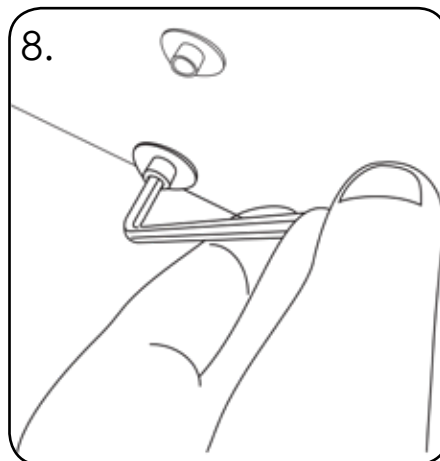
5. Stecken Sie die so vorbereitete Schraube (TEIL 2 & TEIL 3) durch eines der Löcher auf der Rückseite von TEIL 1. Stecken Sie dann, wie oben gezeigt, TEIL 3, TEIL 4 und TEIL 3 auf die Schrauben.



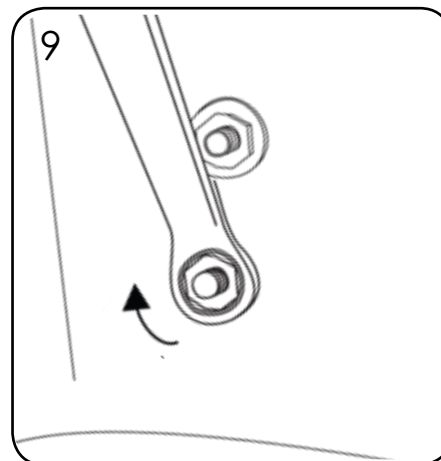
6. Wiederholen Sie die Schritte 4 und 5 für alle 6 Befestigungspunkte an TEIL 1.



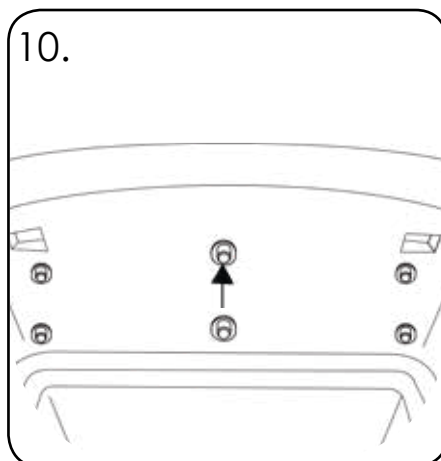
7. Stecken Sie die 6 Befestigungsschrauben vorsichtig durch die 6 Befestigungslöcher an der Rückseite des Behälters. Verwenden Sie TEIL 9, um sicherzustellen, dass das Schild durch die richtigen Löcher befestigt wird.



8. Setzen Sie den Inbusschlüssel von der Rückseite des TEIL 1 in den Schraubenkopf ein, um das Schild festzuhalten.



9. Setzen Sie TEIL 3 & TEIL 5 von der Innenseite des Nexus 100 auf die gleiche Schraube. Ziehen Sie die Mutter mit dem Schraubenschlüssel fest.



10. Wiederholen Sie die Schritte 8 und 9 für alle 6 Schrauben des Schildsatzes. Schlussendlich stecken Sie TEIL 6 auf TEIL 5. Wiederholen Sie dies für alle 6 Schrauben.

 **Glasdon**, CENRUM UND NEXUS SIND SCHUTZMARKEN DER GLASDON GROUP LTD. UND
IHRER NIEDERLASSUNGEN IN GROSSBRITANNIEN UND ANDEREN LÄNDERN.

- Eine regelmäßige Wartung und Inspektion des Materials wird empfohlen und beschädigte Komponenten sollten nötigenfalls unmittelbar ersetzt werden.
- Ersatzteile sind bei Ihrem Glasdon Verkaufsbüro erhältlich.
- Eine Haftung für Schadensersatz als Folge einer inkorrekten Installation, unbefugter Veränderung der gelieferten Waren oder Zweckentfremdung eines Produktes ist ausgeschlossen.

Ausgabe 3 01/2018 C000/0516 DE - 07B-320-128

© Glasdon Europe AB 06/2018

Glasdon Europe AB, Alle Rechte vorbehalten. In dieser Publikation enthaltene Produkt- und Preisinformationen können ohne vorherige Ankündigung geändert werden.

 **Glasdon**[®]

Glasdon Europe AB
August Barks Gata 25
SE-421 32 Västra Frölunda
Schweden
Telefon: +49 221 8282 9050
Telefax : +49 221 8282 9067
E-mail: buero@glasdon.com
Web: www.glasdon.com